

НП УП «ЭЛЕКТРОМАШПРОМ»

Устройство задержки отпадения  
пускателей и контакторов  
УЗОПК-4/01

техническое описание и  
инструкция по эксплуатации

## ВНИМАНИЕ!

До изучения данной инструкции устройство не включать!

В связи с систематически проводимыми работами по совершенствованию конструкции и технологии изготовления возможны некоторые расхождения между описанием и поставляемым изделием, не влияющие на параметры изделия, условия его монтажа и эксплуатации.

## ВВЕДЕНИЕ.

В настоящем техническое описание и инструкцию по эксплуатации содержатся необходимые сведения по эксплуатации, обслуживанию и регулированию параметров работы устройства задержки отпадения пускателей и контакторов УЗОПК-4/01 (далее по тексту – устройство УЗОПК-4/01).

Обязательным условием для повышения надежности и долговечности работы устройства является выполнение всех требований по режимам и условиям эксплуатации, изложенным в данной инструкции.

## 1. НАЗНАЧЕНИЕ.

1.1. Устройство УЗОПК-4/01 предназначено для удержания в сработанном (подтянутом) состоянии якоря пускателя или контактора в течение заданного времени при глубоких просядках или исчезновениях напряжения сети. Это позволяет сохранить технологическую схему работы электроустановок и осуществить облегченный самозапуск электродвигателей при подаче напряжения после АПВ или АВР.

1.2. Устройство УЗОПК-4/01 предназначено для работы в закрытых помещениях при следующих условиях:

- высота над уровнем моря, не более 2000 м;
- максимальная рабочая температура окружающего воздуха  $+55^{\circ}\text{C}$ , минимальная рабочая температура –  $20^{\circ}\text{C}$  (без выпадения инея и росы);
- максимальное значение относительной влажности, не более 80% при  $+25^{\circ}\text{C}$ ;
- окружающая среда невзрывоопасная, не содержащая токопроводящей пыли, агрессивных газов и паров в концентрациях, разрушающих изоляцию и металлы.

## 2. ТЕХНИЧЕСКИЕ ДАННЫЕ.

2.1. Основные электрические параметры приведены в Таблице 1.

Таблица 1.

Наименование параметра	Значение
1. Номинальное напряжение питания	220 В $\pm$ 10%
2. Номинальная частота напряжения питания	50 Гц $\pm$ 10%
3. Потребляемая мощность, не более	5 ВА
4. Диапазон времени удержания якоря пускателя (контактора)	0,1 – 5,0 сек.
5. Дискретность задания времени удержания якоря катушки	0,1 сек.
6. Диапазон времени включения пускателя	0,3 – 0,9 сек.
7. Дискретность задания времени включения пускателя	0,1 сек.
8. Количество программ диапазонов токов удержания	4
9. Диапазон изменения тока катушки в программе	0 – 98%
10. Дискретность задания тока катушки в диапазоне	2%

2.2. Устройство УЗОПК-4/01 имеет ЖК-индикацию состояния.

2.3. Устройство УЗОПК-4/01 позволяет производить оперативную регулировку тока катушки пускателя (контактора) и времени удержания в пределах, указанных в табл.1.

2.4. Устройство УЗОПК-4/01 позволяет производить оперативный просмотр изменение значенний программируемых параметров в процессе работы.

2.5. Устройство УЗОПК-4/01 хранит архив из 4-х последних причин отключения пускателя (контактора) из работы.

2.5 Сопrotивление изоляции входных и выходных цепей относительно металлоконструкции, на которой закреплен корпус, не менее 10 МОм.

2.6 Электрическая изоляция всех токоведущих частей относительно металлоконструкции, на которой закреплен корпус, выдерживает в течение 1 минуты без пробоя и перекрытия испытательное напряжение 2000 В (эффективное значение) переменного тока частотой 50 Гц.

2.7 Габаритные размеры (длина, ширина, высота), мм, не более 100 x 85 x 110.

2.8 Масса, не более 0,3 кг.

2.9 Назначенный срок службы – 10 лет

## 3. УСТРОЙСТВО И РАБОТА.

3.1. Конструктивное оформление.

Все элементы устройства УЗОПК-4/01 смонтированы на 2-х печатных платах в общем корпусе, состоящем из основания (цоколя) и крышки.

3.2. Принцип действия и описание схемы устройства УЗОПК-4/01.

3.2.1. Устройство УЗОПК-4/01 состоит из силового блока с накопительной емкостью, схемы контроллера, панели индикации и программирования..

3.2.2. Принцип действия устройства УЗОПК-4/01 основан на питании катушки пускателя (контактора) током за счет управляемого разряда силовой емкости при исчезновении напряжения сети.

3.2.3. Силовой блок предназначен для организации напряжений питания схемы управления и катушки пускателя (контактора).

3.2.4. Схема контроллера осуществляет контроль напряжения питания, защиту выхода от короткого замыкания, пуск пускателя (контактора) в работу, поддержание заданного тока катушки, отключение пускателя из работы по команде, удержание пускателя в притяннутом состоянии заданное время после исчезновения напряжения питания.

3.2.5. Панель индикации и программирования предназначена для отображения режимов (состояния устройства), для задания параметров работы и уставок. Панель состоит из клавиш управления и ЖК-индикатора. ЖК-индикатор отображает режимы работы: **rdY** – готовность устройства к работе, **Strt** – подача импульса включения, **run** – работа устройства по удержанию якоря в нормальном режиме, **StoP** – отключение пускателя (контактора) по команде СТОП, **LoX,X** – режим удержания якоря при снижении или отсутствии напряжения питания (**X,X** – индикация отсчета времени удержания в обратном порядке), **LoU** – отсутствие или низкое напряжение питания, **O\_c** – наличие короткого замыкания на выходе устройства.

3.3. Режим программирования устройства УЗОПК-4/01.

3.3.1. Программирование уставок и просмотр производится кнопками на лицевой панели: **S(ET)**, **↑**, **↓**, **R(ES)**.

3.3.2. Режим программирования параметров вызывается одновременным нажатием и удержанием в течение 5 сек. клавиш **S** и **↑**. На ЖК-индикатор поочередно выводятся программируемые параметры: номер программы (**P\_1... P\_4**), время удержания **t1**, время пуска **t2**. Переход между параметрами осуществляется по нажатию кнопок **↑** и **↓**. Вход в редактирование параметра осуществляется по нажатию кнопки **S**, изменение параметра производится кнопками **↑** и **↓** (увеличение и уменьшение соответственно), запоминание измененного параметра по нажатию кнопки **S**, выход из редактирования параметра без сохранения изменений – по нажатию кнопки **R**. Выход из режима редактирования – по повторному нажатию кнопки **R**.

3.3.3. Подстройка тока катушки текущей программы осуществляется по одновременному нажатию и удержанию в течение 5 сек. кнопок **S** и  $\downarrow$  в режиме удержания якоря (*run*). После нажатия кнопок на дисплей выводится мигающее текущее значение диапазона *d 50*. Изменение (увеличение или уменьшение) производится по нажатию кнопок  $\uparrow$  или  $\downarrow$  со скоростью 2 %/сек. (если удерживаем кнопку) или дискретностью 2% за нажатие. Изменение производится только в заданном диапазоне номера программы. Запись измененного значения осуществляется по нажатию кнопки **S**, выход без сохранения – по нажатию кнопки **R**. Если в режиме редактирования не производится никаких операций с кнопками в течение 5 минут – осуществляется автоматический выход из режима без сохранения изменений.

3.3.4. Просмотр архива событий и неисправностей вызывается одновременным нажатием кнопок  $\downarrow$  и **R** в течение 5 сек. После входа в режим на индикатор выводится номер 1 и последняя причина отключения (*I.StP*, *I.O\_c*, *I.LoU*). По нажатию кнопок  $\downarrow$  или  $\uparrow$  просматриваем остальные 3 номера и причины отключения. Сброс (обнуление) всех признаков отключений производится по одновременному нажатию кнопки **S** и **R** в течение 2 сек. в режиме просмотра архива, выход из режима просмотра – по нажатию кнопки **R**.

3.4. Порядок работы устройства УЗОПК-4/01.

3.4.1. Типовые схемы подключения устройства УЗОПК-4/01 приведена на рис.1.

3.4.2. Включение устройства УЗОПК-4/01 в работу производится замыканием контакта “Пуск”. Во время режима пуска в работу на время действия импульса включения на ЖК-индикатор выводится *Strt*.

3.4.3. После подтягивании якоря контактора (пускателя), последний становится на самоподхват через свои блок-контакты. Дальнейшее питание катушки током производится схемой управления с отображением на ЖК-индикаторе *run*.

3.4.4. Отключение контактора (пускателя) осуществляется кнопкой “Стоп” или другими блокирующими нормально замкнутыми контактами. При этом цепь питания катушки размыкается, и якорь отпадает, снимая себя с самоподхвата.

3.4.5. При исчезновении питающего напряжения 220 В запускается схема отсчета времени удержания. Если до истечения заданного времени удержания появляется напряжение питания (работает АВР или АПВ питания), схема регулирования тока катушки продолжает работать в штатном режиме. В противном случае, по истечении заданного времени, на схему регулирования тока катушки подается запрещающий сигнал, ток катушки падает до нуля, и якорь отпадает.

3.4.6. При использовании устройства УЗОПК-4/01 для питания соленоидов газовых отсекаателей требуется установка контакта положения “ВЗВЕДЕНО”, при этом подтягивание сердечника соленоида производится вручную

4. РАЗМЕЩЕНИЕ И МОНТАЖ.

4.1. Устройство УЗОПК-4/01 предназначено для установки на заземленной металлоконструкции на рейке RS-35.

4.2. Подключение устройства УЗОПК-4/01 к схеме управления контактором (пускателем) осуществляется через входной клеммник-разъем проводами сечением не менее 0,5 мм<sup>2</sup>.

4.3. В комплекте на 5 шт. устройств УЗОПК-4/01 поставляется ремонтный разъем, позволяющий производить возврат схемы (питание катушки контактора (пускателя) осуществляется напрямую от сети 220 В без удержания при исчезновении напряжения).

5. ТЕХНИКА БЕЗОПАСНОСТИ.

5.1. Эксплуатация и обслуживание устройств УЗОПК-4/01 разрешается лицам, прошедшим специальную подготовку и ознакомленным с данной инструкцией.

5.2. Монтаж и обслуживание устройства должны производиться в обесточенном состоянии. Запрещается снимать крышку с устройства, находящегося в работе.

5.3. При проведении профилактических работ после снятия напряжения питания с устройства УЗОПК-4/01 необходимо дождаться разряда накопительной емкости – 3 минут после снятия напряжения с устройства (до погасания ЖК-индикатора). После разряда емкости необходимо снять разъем с устройства. Запрещается доступ к токоведущим частям устройства без предварительного разряда накопительной емкости или до истечения 3 минут после снятия напряжения питания с устройства УЗОПК-4/01.

6. ПОДГОТОВКА К РАБОТЕ.

6.1. При завершении монтажа производится проверка схемы управления УЗОПК-4/01 без силовой нагрузки контактора (пускателя) с питанием 220 В от резервного источника. Вместо устройства УЗОПК-4/01 первоначально к схеме подключается ремонтный разъем и производится опробование всех цепей включения и отключения.

6.2. При нормальной работе схемы управления снимается ремонтный разъем и подключается устройство УЗОПК-4/01. Для выставления тока катушки определяется минимальный ток, достаточный для удержания якоря контактора (пускателя). Последовательно с катушкой включается амперметр постоянного тока. Произвести включение контактора (пускателя) кнопкой “Пуск” (**ВНИМАНИЕ! Пусковой ток катушки может достигать величины 5 – 7 А, поэтому требуется правильно выбрать диапазон амперметра для предотвращения выхода его из строя**). При замыкании блок-контакта начинает протекать ток катушки. Согласно п. 3.3.3 данной инструкции установить минимальный ток, при котором якорь удерживается в притянутом состоянии в текущем диапазоне. Если во время снижения тока катушки достигли минимума программируемого диапазона (*d 0*), а якорь катушки не отпал – полученный ток считаем минимальным током удержания якоря. Номинальный ток катушки контактора (пускателя) выбирается равным 1,5-2 минимального тока удержания якоря.

6.3. Если пускатель подтянулся во время прохождения импульса включения, но не стал на самоподхват, а на ЖК-индикаторе отобразился *StoP* – недостаточный ток удержания катушки. Требуется увеличить ток катушки пускателя – изменить (увеличить) номер программируемого диапазона (например, с **P\_1** перейти на **P\_2**).

6.4. После выставления номинального тока катушки контактора (пускателя) из схемы отключить амперметр. Произвести опробование управления контактором (пускателем) по цепям включения и отключения.

6.5. Снятием напряжения питания с устройства УЗОПК-4/01 проверить время удержания. Для нормальной работы устройства УЗОПК-4/01 время удержания контактора (пускателя) должно быть выше на ступень селективности, чем максимально возможное полное время АВР питания на секции 0,4 кВ. Требуемое время удержания якоря выставляется в параметре **t1**.

6.6. После выставления всех уставок и опробования схемы управления устройством УЗОПК-4/01 подключается к цепям питания рабочим напряжением. Собирается силовая схема контактора (пускателя). Производится включение нагрузки.

7. ТЕХНИЧЕСКОЕ ОБЛУЖИВАНИЕ.

7.1. В период эксплуатации устройства УЗОПК-4/01 производятся следующие виды его технического обслуживания:

- первый профилактический контроль через 1 год после включения в работу;
- последующие профилактические контроли и профилактические восстановления с периодичностью не реже 1 раза в 5 лет;
- внеплановые контроли и проверки, предусмотренные соответствующими директивными документами по эксплуатации устройств защит и автоматики, а также после повреждения устройства или его отказа в работе и т.п.

7.2. В объем профилактического контроля входят следующие работы:

- внешний осмотр устройства УЗОПК-4/01;
  - проверка соответствия тока катушки ранее выставленной уставке;
  - проверка соответствия времени удержания требуемой величине.
- 7.3. В объем профилактического восстановления входят следующие работы:
- внешний осмотр устройства УЗОПК-4/01;
  - проверка соответствия тока катушки ранее выставленной уставке;
  - проверка соответствия времени удержания требуемой величине.
- 7.4. Объем внеплановой проверки определяется поставленной задачей и характером работ с устройством УЗОПК-4/01 (устранение повреждения, отказа, замена элементов и т.п.)

#### 8. ТРАНСПОТИРОВКА И ХРАНЕНИЕ.

Транспортировка устройств УЗОПК-4/01 потребителю осуществляется всеми видами транспорта (в железнодорожных вагонах, контейнерах, закрытых автомобилях, трюмах судов, герметизированных отсеках самолетов и т.д.) при температуре от  $-50^{\circ}\text{C}$  до  $+50^{\circ}\text{C}$  и влажности воздуха до 95% при температуре  $+25^{\circ}\text{C}$  с защитой от прямого попадания атмосферных осадков и пыли.

Хранение устройства УЗОПК-4/01 производится в упаковке производителя в соответствии с условиями ГОСТ15150.

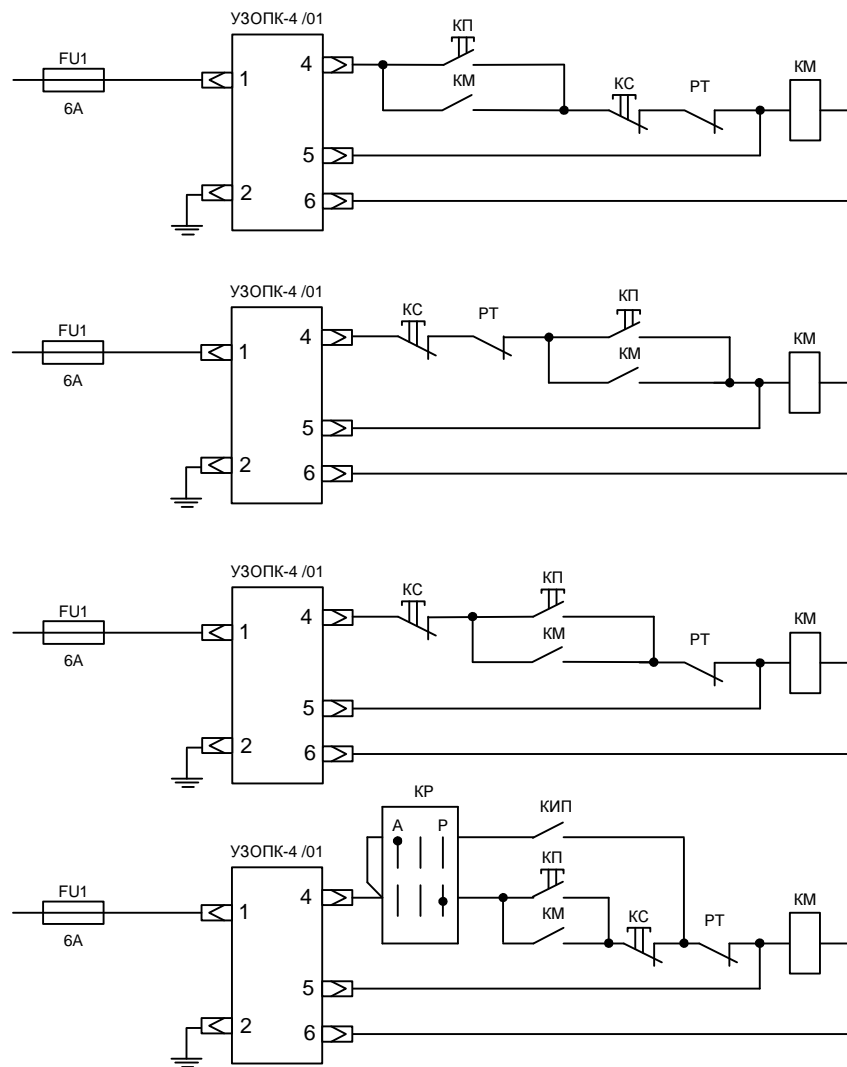


Рис. 1. Примерные схемы подключения устройства УЗОПК-4/01.